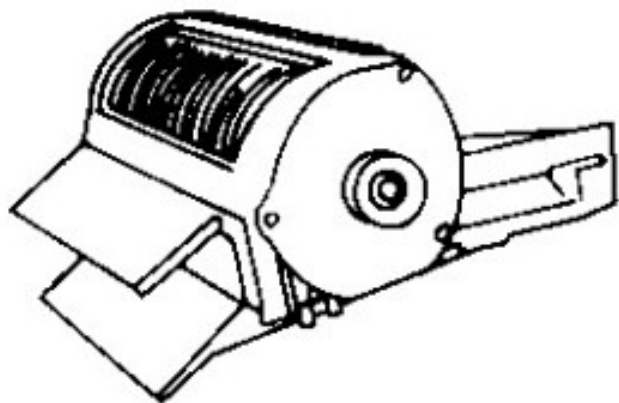


Grille Frites - 6 mm pour TR300

DAF306



Cette Grille Frites - 6 mm pour TR300 est idéal pour les professionnels de la restauration. Il convient au coupe-légumes de référence DADTR300B (602068) de la marque Dito Sama. À coupler avec plateau trancheur.

Caractéristiques Produit :

Matière : Inox

Longueur (mm) : 240

Profondeur (mm) : 260

Hauteur (mm) : 130

Poids (kg) : 4

Informations Logistiques :

Largeur : 0 mm

Profondeur : 0 mm

Hauteur : 0 mm