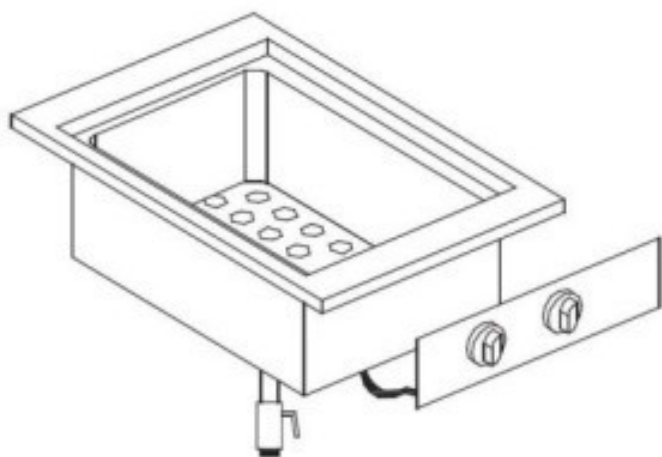


# Élément de Bain-Marie Drop-In

## CB72660090



Cet élément de Bain-Marie Drop-In fonctionne avec une alimentation de 230 V. Ses dimensions sont 260 mm de hauteur, 400 mm de longueur et 600 mm de profondeur, pour une puissance de 2000 W. Son type de chauffe par Bain-Marie le rend idéal pour maintenir les aliments à bonne température.

### Caractéristiques Produit :

Alimentation : 230 V	Vanne de Vidange : Non	Nombre de Cuves : 1
Longueur (mm) : 400	Profondeur (mm) : 600	Hauteur (mm) : 260
Puissance (W) : 2000	Taille GN : /	Type de Chauffe : Bain-Marie